



1016 2.0-6.5V 0.8A 单通道 H 桥驱动器

描述

1016 是为低电压下工作的系统而设计的单通道低导通电阻直流电机驱动集成电路。集成了正转/反转/停止/刹车四个功能 1016 内置温度保护功能，当芯片温度超过内部温度保护电路设置得最高温度点后，内部电路关断内置的功率开关管，切断负载电流，避免温度过高造成塑料封装冒烟、起火等安全隐患。

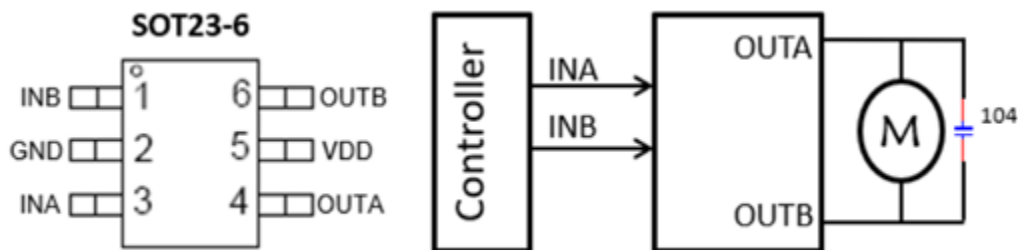
特性

- 工作电压范围 2.0-6.5V
- 持续电流 0.8A,峰值 2.0A
- 低待机电流(typ.0.1uA)
- 低静态工作电流(typ.65uA)
- 集成过温保护功能;
- SOT23-6 封装

典型应用

- 低压直流电机驱动
- 电子玩具机器人

1016 封装和简单应用电路

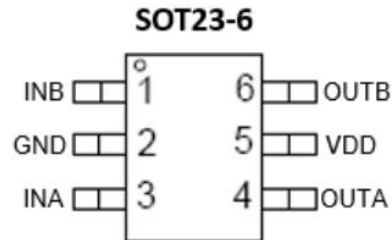


订购信息

型号	封装	最小包装	工作温度
1016	SOT23-6	3000	-20~85 °C



脚位定义



NO.	NAME	TYPE ⁽¹⁾	DESCRIPTION
1	INB	I	逻辑输入INB
2	GND	P	地
3	INA	I	逻辑输入INA
4	OUTA	O	输出OUTA
5	VDD	P	电源输入脚，连接1uF或更大电容在VDD和地之间
6	OUTB	O	输出OUTB



绝对最大定额值

参数		最小	最大	单位
电源电压	V _{DD}	-0.3	7.0	V
输入电压	INA, INB	-0.3	7.0	
静电保护 (人体模型)	V _{DD} , INA, INB, OUTA, OUTB		2	kV
工作温度	T _J	-40	150	°C
存储温度	T _{stg}	-65	150	
热阻	θ _{JA}		260	°C/W

推荐工作范围

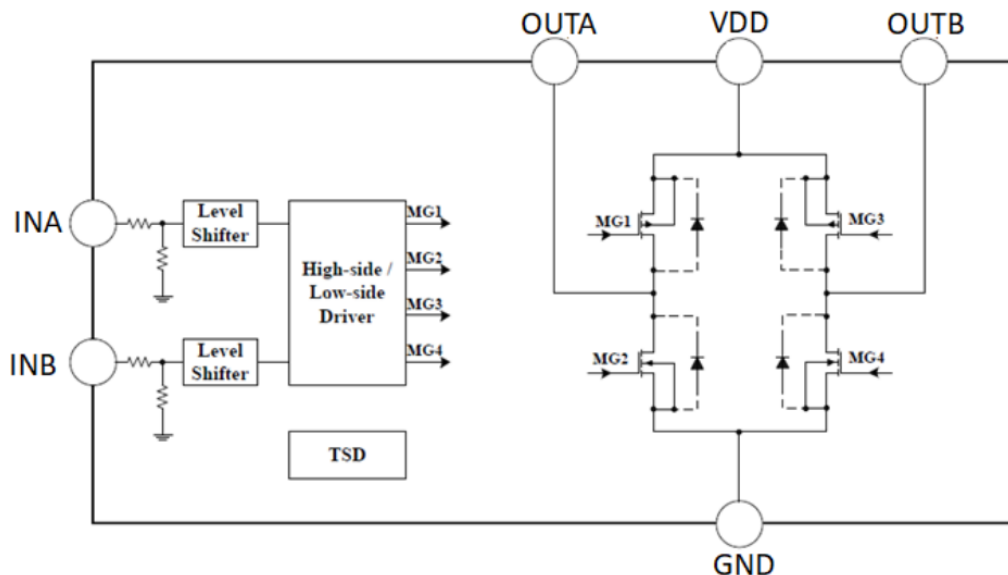
参数		最小	最大	单位
电源电压	V _{DD}	2.1	6.5	V
输入电压	INA, INB	0	V _{DD}	
输出电流	I _{OUTA} , I _{OUTB}	0	0.8	A

电气特性 (V_{DD}=5.0V, T_a=25 °C, R_{LOAD}=20)

参数		测试条件	最小值	典型值	最大值	单位
导通阻抗						
R _{DSON}		I _{OUT} =400mA		0.50	0.65	Ω
INA/INB						
高电平输入电压	V _{INH}		2.0		V _{DD}	V
低电平输入电压	V _{INL}		0		0.7	
高电平输入电流	I _{INH}			2.6	3.5	μA
低电平输入电流	I _{INL}			0	1	
下拉电阻	R _{PD}			1.3	2.0	MΩ
工作电流						
电路关断电流	I _{DD_OFF}	INA=INB=0		0	1	μA
电路工作电流	I _{DD_ON}			65	100	
过温保护						
	T _{OTSD}			150		°C
	T _{HYS}			30		



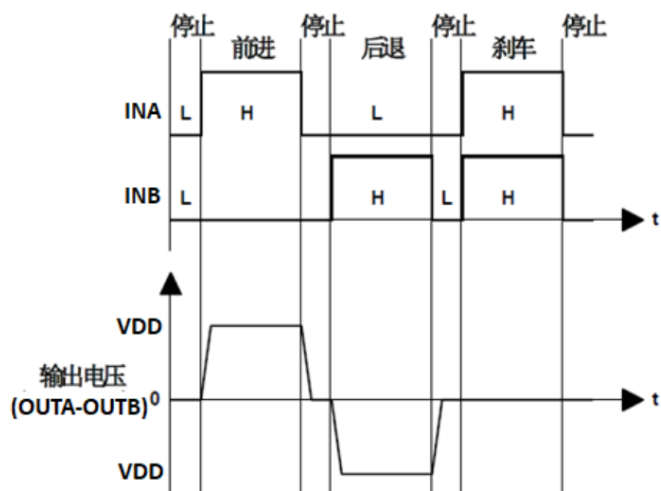
功能框图



输入-输出逻辑表

INA	INB	OUTA	OUTB	工作状态	工作电流
L	L	Hi-Z	Hi-Z	待命状态	I_{DD_OFF}
H	L	H	L	前进	I_{DD_ON}
L	H	L	H	后退	I_{DD_ON}
H	H	L	L	刹车	I_{DD_ON}

输入-输出波形





封装外形尺寸图

SOT23-6

