



## TC118S

## 单通道真流马达驱动器

### 一、特点

- 单通道内置功率 MOS 全桥驱动
- 驱动前进、后退、停止及刹车功能
- 内置迟滞热效应过流保护功能
- 低导通电阻 (1.6Ω)
- 最大连续输出电流可达 1.8A,峰值 2.5A
- 无需外围滤波电容
- 采用 DIP-8、SOP-8 封装形式

### 二、产品应用

- 玩具马达驱动

### 三、引脚图及引脚说明

引脚图	序号	符号	I/O	功能说明
<p>DIP-8 TC118D</p> <p>SOP-8 TC118S</p>	1	NC	—	悬空
	2	INA	I	接合 INB 决定状态
	3	INB	I	接合 INA 决定状态
	4	VDD	P	电源正极
	5	OUTB	O	全桥输出 B 端
	6	AGND	G	地
	7	PGND	G	地
	8	OUTA	O	全桥输出 A 端

### 四、绝对最大额定值

参数	符号	额定值	单位
电源电压	VCC	7.2	V
功耗	Pd	DIP-8	1
		SOP-8	0.96
热阻	θJA	DIP-8	125
		SOP-8	130
工作温度	Topr	-20~85	°C
结温	Tj	150	°C
存储温度	Tstg	-55~150	°C
手工焊接温度		350~370	°C
输出电流峰值	Iop	2.5	A
最大连续输出电流	Ioc	1.8	A

注：最大连续输出电流视散热条件而定。



# 深圳市科电科技有限公司

深圳市宝安区福永镇新田大道 10 号江氏大厦 1206A

TEL: 0755-23077644 0755-27805705

## 五、 推荐工作条件 (Ta=25°C)

参数	符号	参数值	单位
电源电压	VCC	2.4~7.2	V
控制输入电压	VIN	0~VCC	V
正、反转输出电流	Iout	-1500~1500	mA

## 六、 电气特性 (Ta=25°C, VCC=3V, RL=15Ω, 特殊说明除外。)

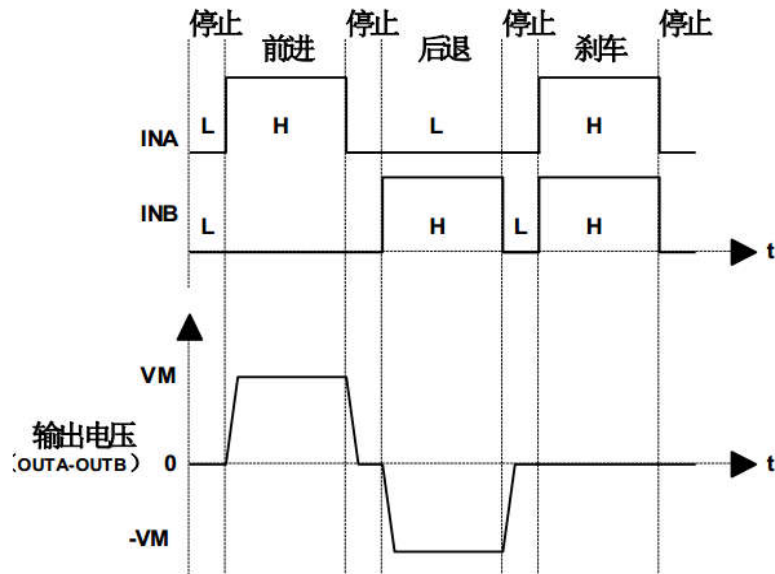
参数	符号	测试条件	最小值	典型值	最大值	单位
<b>整体线路</b>						
电路关断电流	ICCST	INA=INB=1	—	0	10	uA
工作电流	ICC	INA=H, INB=L or INA=L, INB=H or INA=H, INB=H	—	0.3	1	mA
<b>控制输入</b>						
高电平输入电压	VINH		2.0	—	—	V
低电平输入电压	VINL		—	—	0.8	V
高电平输入电流	IINH	VIN=3V	—	5	20	uA
低电平输入电流	IINL	VIN=0V	-1	0	—	uA
下拉电阻	RIN		—	1.5	—	MΩ
<b>驱动</b>						
输出导通阻抗	RON	Io=±200mA	—	1	1.6	Ω

## 七、 输入/输出逻辑表

输入		输出		方式
INA	INB	OUTA	OUTB	
L	L	Hi-Z	Hi-Z	待命状态
H	L	H	L	前进
L	H	L	H	后退
H	H	L	L	刹车



## 八、 输入/输出波形



## 九、 应用参考电路图

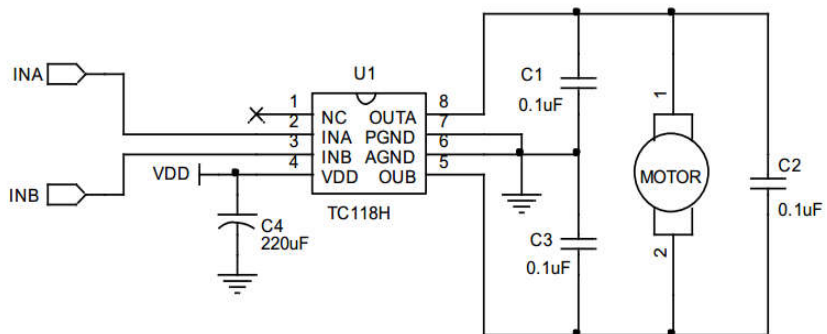


图 1：典型应用方案应用电路图

注：1、图中 C2 (0.1uF) 电容为并接于马达上不是置于 PCB 板上。

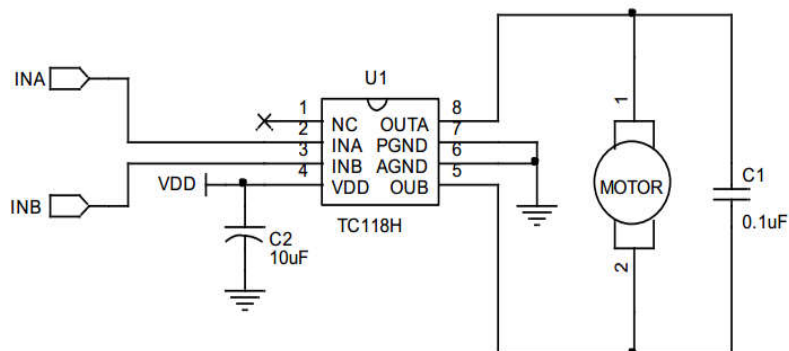


图 2：低电压低干扰方案应用电路图



# 深圳市科电科技有限公司

深圳市宝安区福永镇新田大道 10 号江氏大厦 1206A

TEL: 0755-23077644 0755-27805705

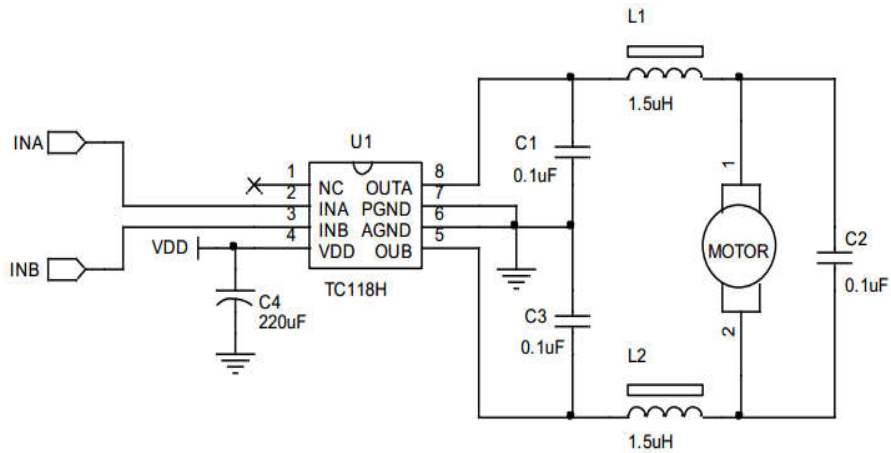


图 3: 强干扰方案应用电路图

注: 1、图中 C1 (0.1uF) 电容为并接于马达上不是置于 PCB 板上。

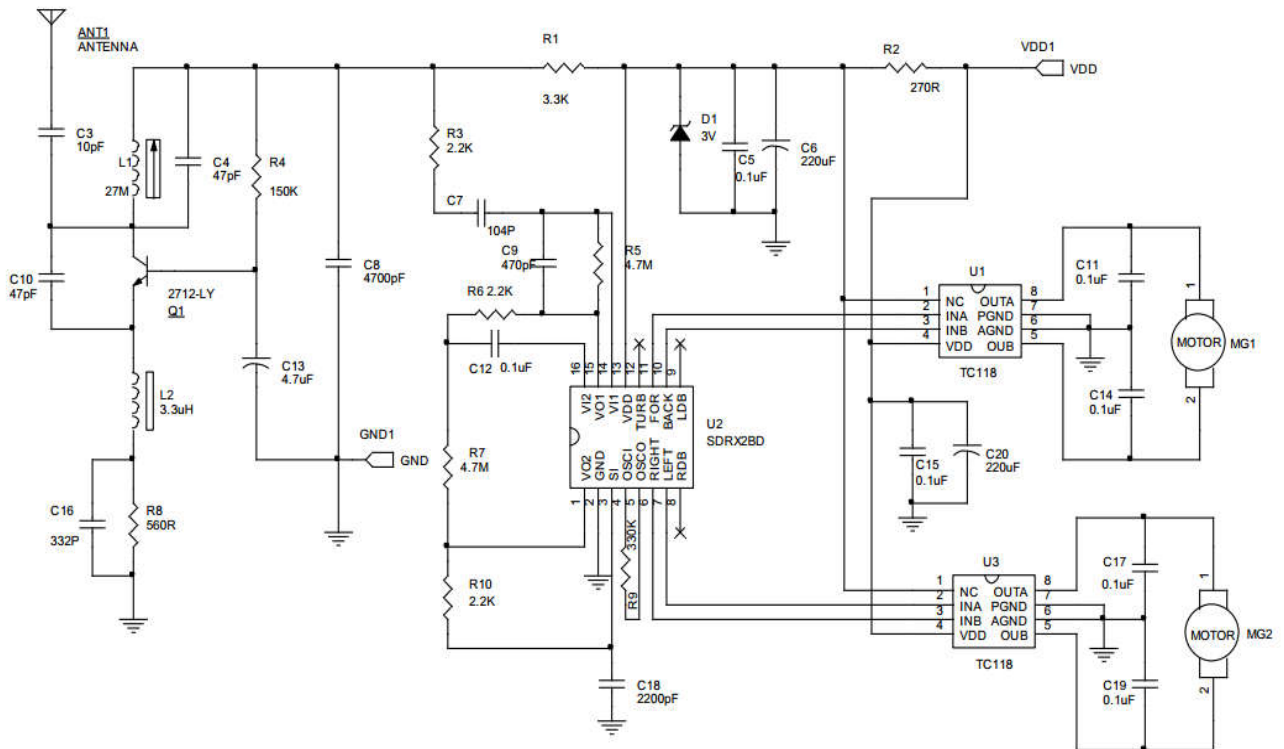


图 4: 实际应用方案电路原理图

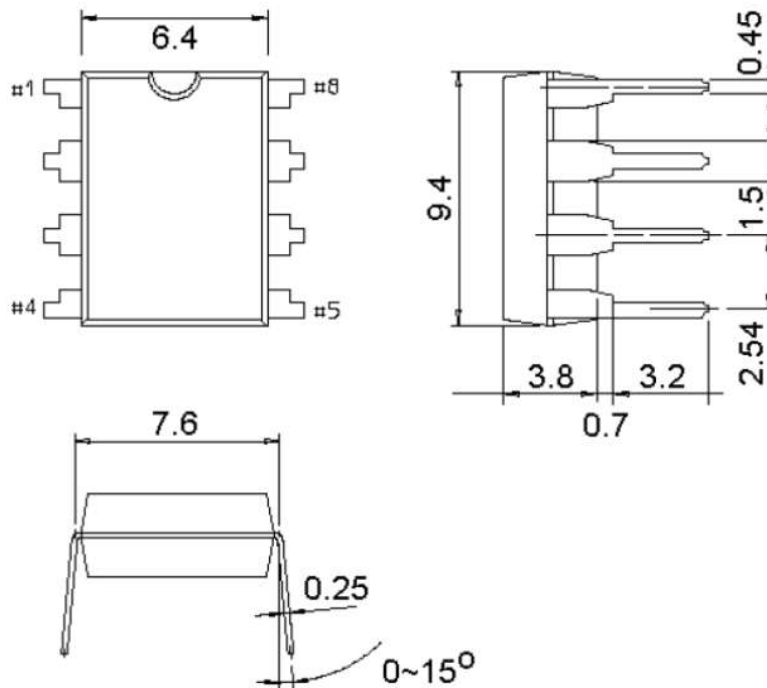


## 十、 芯片使用注意事项

- 1、以上推荐电路及参数仅适用于普通遥控车玩具，其他玩具及电机驱动在使用 TC118 时请根据实际情况来使用。
- 2、持续电流驱动能力受封装形式、VDD、VCC、芯片差异及环境温度、PCB 材料及厚度等因素影响，规格书给出参数仅供参考。在实际使用中请根据产品考虑一定的余量。
- 3、TC118 采用 MOS 工艺设计制造，对静电敏感，要求在包装、运输、加工生产等全过程中需注意做好防静电措施。
- 4、马达启动瞬间的电流值建议不要超过 2.5A。

## 十一、 封装尺寸图

### ➤ DIP-8





# 深圳市科电科技有限公司

深圳市宝安区福永镇新田大道 10 号江氏大厦 1206A

TEL: 0755-23077644 0755-27805705

## ➤ SOP-8

