



CS5080E 5V USB 输入,双节锂电池串联应用,升压充电管理 IC

概要

CS5080E是一款5V输入,支持双节锂电池串联应用,锂离子电池的升压充电管理IC.CS5080E集成功率MOS,采用异步开关架构,使其在应用时仅需极少的外围器件,可有效减少整体方案尺寸,降低BOM成本。CS5080E的升压开关充电转换器的工作频率为600KHz最大2A输入充电,转换效率为90%。CS5080E输入电压为5V,内置自适应环路,可智能调节充电电流,防止拉挂适配器输出可匹配所有适配器。CS5080E提供了纤小的ESOP8L封装类型供客户选择,其额定的工作温度范围为-40°C至85°C。

描述

- 10W, 2A输入异步开关升压充电
- 升压充电效率90%
- 充电电流外部可调
- 自动调节输入电流,匹配所有适配器
- 支持LED充电状态指示
- 内置功率MOS
- 600KHz开关频率,可支持2.2uH电感
- 输出过压,短路保护
- 输入欠压,过压保护
- IC过温保护
- ESD 4KV

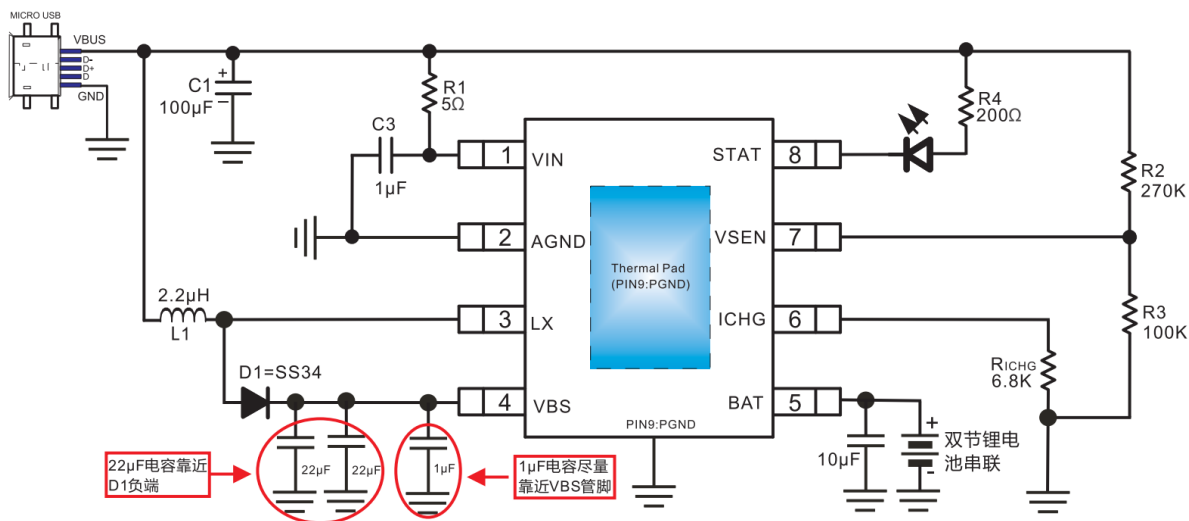
封装

- ESOP8L

应用

- 蓝牙音箱
- 电子烟
- 对讲机

典型应用图



CS5080E应用电路图

备注: L1为饱和电流3.5A,CD54的功率电感

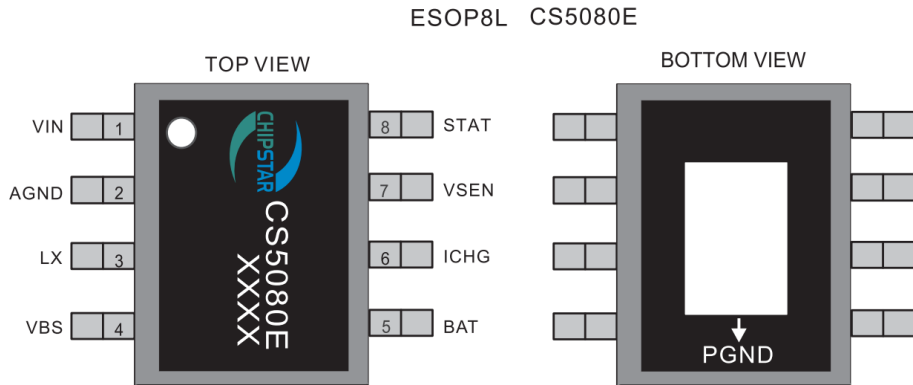


深圳市科电科技有限公司

深圳市宝安区福永镇新田大道 10 号江氏大厦 1206A

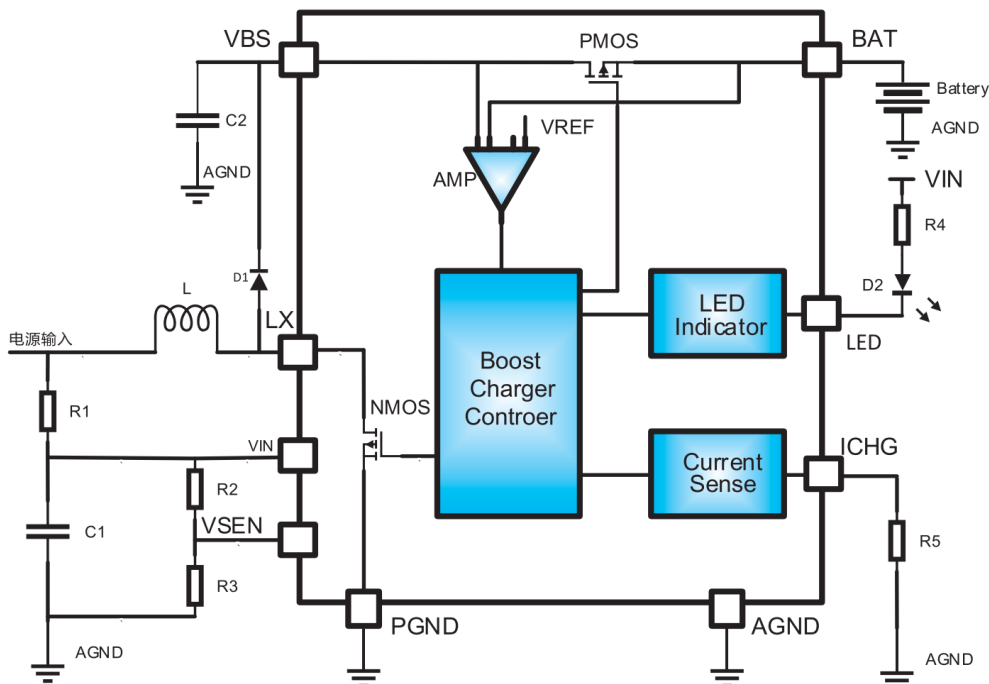
TEL: 0755-23077644 / 0755-27805705

引脚排列以及定义



CS5080E管脚	说明	输入/输出	功能
1	VIN	电源	电源
2	AGND	地	模拟地
3	LX	输入	开关节点,电感连接端
4	VBS	输出	Boost升压输出端
5	BAT	电源	电池连接端
6	ICHG	输入	充电电流控制端口,通过与GND连接电阻大小控制电流
7	VSEN	输入	VIN电压检测与Shutdown复用引脚,VSEN电压小于1.2V时,限制充电电流; VSEN小于0.4V时关断芯片
8	STAT	输出	充电状态指示端口
Thermal PAD	PGND	地	功率地

功能框图





深圳市科电科技有限公司

深圳市宝安区福永镇新田大道 10 号江氏大厦 1206A

TEL: 0755-23077644 / 0755-27805705

极限参数表¹

参数	描述	数值	单位
V_{DD}	无信号输入时供电电源	8.0	V
V_I	输入电压	-0.3 to $V_{DD}+0.3$	V
T_J	结工作温度范围	-40 to 150	°C
T_{SDR}	引脚温度 (焊接10秒)	260	°C
T_{STG}	存储温度范围	-65 to 150	°C


推荐工作环境

参数	描述	数值	单位
V_{DD}	输入电压	3.44~7.0	V
T_A	环境温度范围	-40~85	°C
T_j	结温范围	-40~125	°C

热效应信息²

参数	描述	数值	单位
$\theta_{JA}(ESOP8)$	封装热阻---芯片到环境热阻	40	°C/W

订购信息

产品型号	封装形式	器件标识	包装类型	数量
CS5080E	ESOP-8L		管装	100 units

ESD 范围

ESD 范围HBM(人体静电模式) ----- ±4kV

ESD 范围MM(机器静电模式) ----- ±400V

1. 上述参数仅仅是器件工作的极限值，不建议器件的工作条件超过此极限值，否则会对器件的可靠性及寿命产生影响，甚至造成永久性损坏。

2. PCB板放置CS5080E的地方,需要有散热设计.使得CS5080E底部的散热片和PCB板的散热区域相连，并通过过孔和地相连。



深圳市科电科技有限公司

深圳市宝安区福永镇新田大道 10 号江氏大厦 1206A

TEL: 0755-23077644 / 0755-27805705

电气参数：(除特殊说明外， $V_{IN}=5V$ ， $R_{ICHG}=6.8K\Omega$ ， $L=2.2\mu H$)

参数	描述	测试条件	最小值	典型值	最大值	单位
V_{IN}	电源电压		3.60		7.0	V
V_{UVLO}	电源欠压保护阈值电压	V_{IN} 下降		3.45		V
ΔV_{UVLO}	电源欠压保护置回			100		mV
V_{OVP}	电源过压保护阈值	V_{IN} 上升保护后下降		6.23		V
ΔV_{OVP}	电源过压保护置回			500		mV
I_{DD}	芯片静态电流	无电池		1		mA
I_{SD}	芯片关断电流	$V_{BAT} > V_{IN}$		10.0		μA
		$0.6V < V_{BAT} < V_{IN}$		11.0		
		$V_{BAT} < 0.6V$		8.0		
I_{BAT}	电池漏电电流	充电完成		22.0		μA
		关断芯片 $V_{BAT}=8.4V$		3.8		
		$V_{IN}=0V$		0.02		
V_{CV}	充电浮充电压		8.35	8.40	8.425	V
ΔV_{RCH}	Recharge 电压			200		mV
V_{TRK}	涓流截止电压			5.6		V
V_{SHORT}	电池短路阈值			2		V
V_{TRON}	BLOCK 管完全导通电压	$V_{BAT} > V_{TRK}$, $V_{TRON} = V_{BAT} - V_{IN}$		170		mV
f_{SW}	开关频率			600K		Hz
R_{NFET}	开关 NMOS 导通阻抗			80		$m\Omega$
R_{PFET}	BLOCK PMOS 导通阻抗			120		$m\Omega$
V_{ENH}	VSEN 端关断逻辑高电平		0.6			V
V_{ENL}	VSEN 端关断逻辑低电平				0.4	V
V_{OVPB}	BAT 端过压保护电压			8.80		V
I_{CC}	恒流模式充电电流	$R_{ICHG}=6.8K$ ， $V_{IN}=5V$		0.85		A
I_{TC}	涓流模式充电电流			140		mA
I_{BS}	短路模式充电电流			75		mA
I_{TERM}	终止充电电流			120		mA
A_i	电流放大倍数	$A_i = I_{CC} / I_{ICHG}$		6000		
V_{ICHG}	ICHG 端恒流模式钳位电压			1		V
V_{VSEN}	VSEN 端限流阈值电压			1.2		V
T_{SD}	热保护温度			140		$^{\circ}C$
ΔT	温度保护置回			30		$^{\circ}C$



CS5080E应用要点

功能简介

CS5080E是一款3.6V-5.5V输入，1A输出，双节锂电池/锂离子电池充电的异步升压充电控制器。该升压开关充电转换器的的工作频率为600KHz，并具有完善的充电保护功能。针对不同的应用场合，芯片可以通过方便地调节外部电阻的阻值来改变充电电流的大小。针对不同种类的适配器，芯片内置自适应电流调节环路，智能调节充电电流大小，从而防止充电电流过大而拉挂适配器的现象。该芯片将功率管内置从而实现较少的外围器件并节约系统成本。

充电过程

CS5080E采用完整的CC/CV充电模式。当双节锂电池电压小于2V，系统以1/20 I_{CC}对电池充电。当双节锂电池电压大于2V而小于5.6V，系统以1/10 I_{CC}对电池充电。当双节锂电池电压大于5.6V，系统进入恒流充电模式。当电池电压接近8.4V时，系统进入恒压模式。进入恒压模式后，如果充电电流小于100mA，系统会停止充电。当电池充满后，如果电池电压又跌落至8.2V以下，系统会重新开启给电池充电。

保护功能

CS5080E具有完善的电池充电保护功能。当芯片出现输入端过压，输出端过压和过温状态，升压充电功能会立即关闭。当电池电压低于V_{SHORT}输出欠压保护功能开启，主功率管首先关闭，Block管会进入线性模式，并以1/20 I_{CC}的充电电流给电池充电；当电池电压高于V_{SHORT}，输出短路保护功能关闭。

自适应输入电流限制功能

CS5080E内置特殊的环路可以自动调节充电电流的大小从而保护输入直流电源进入过驱动状态。因为大的充电电流会导致输入电源电压的下降，随着电源电压的下降，V_{SEN}端电压会随之下降。当V_{SEN}端的电压降低到内部基准值1.2V以下时，内置的自适应环路就会自动调节系统占空比从而减小充电电流的大小以减小输入电源的驱动压

力。

使能功能

V_{SEN}端除了具有自适应输入电流限制功能外，还具有芯片使能功能。当V_{SEN}端电压低于0.4V时，芯片关断。

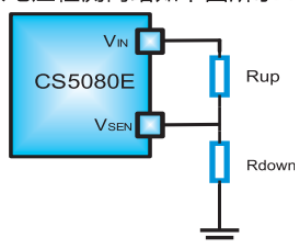
充电LED指示

- 充电过程常亮，充完后灭掉
- 当出现输入过压，输出端欠压和过压，输出短路或芯片过温以及未接电池等情况时，以1.3Hz的频率闪烁。

应用信息

自适应环路输入电压的计算

CS5080E通过检测V_{SEN}端电压来监测输入电压，当V_{SEN}端电压降低到1.2V内部基准以下时，CS5080E自适应环路开始工作，通过降低系统工作的占空比来减小充电电流的大小。输入电压检测网络如下图所示：



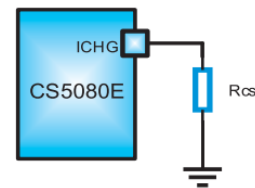
通过选择R_{up}，R_{down}两个电阻值来确定输入电压的值V_{INT}，具体计算公式如下所示：

$$V_{INT} = \frac{V_{SEN} * (R_{down} + R_{up})}{R_{down}}$$

其中V_{SEN}的值为1.2V。

ICHG端电阻的计算

ICHG端电阻的值反映充电电流的大小，根据不同的应用场合可以方便的通过调节ICHG端电阻R_{CS}的阻值来确定充电电流的大小，具体电路如下图所示：



恒流充电阶段充电电流的大小I_{CC}和R_{CS}的关系通过以下公式确定：

$$I_{CC} = \frac{1 * 5800}{R_{CS}}$$

VIN端输入电容的选择

为了防止USB热插拔的瞬态高压，对芯片造成损坏，需要靠近USB充电端加100μF的电解电容；另外需要靠近CS5080E的芯片管脚VIN端加1μF电容，以滤除高频杂波。

升压输出端电容的选择

我们选取两颗0805封装的22μF陶瓷贴片电容并尽量靠近肖特基负端摆放；另外选取1μF的电容尽量靠近升压电源管脚VBS摆放。以滤除VBS管脚的高频杂波。

电感的选择

在选用电感式需要考虑以下因素：

- 要确定电感的纹波电流。一般建议的电感纹波电流为电感平均电流的40%，其计算公式为：

$$L = \left(\frac{V_{IN}}{V_{OUT}} \right)^2 * \frac{V_{OUT} - V_{IN}}{I_{CC} * F_{SW} * 40\%}$$

其中FSW为开关频率，I_{CC}为设定的充电电流。CS5080E对于不同的纹波幅值具有相当大适应性，所以最终电感的取值即便稍微和计算值有所偏差，也不会影响系统整体的工作性能。

- 所选电感的饱和电流的大小在全负载范围内一定要大于系统工作时电感的峰值电流：

$$I_{SAT.MIN} > \frac{V_{IN}}{V_{OUT}} * I_{CC} + \left(\frac{V_{IN}}{V_{OUT}} \right)^2 * \frac{V_{OUT} - V_{IN}}{2 * F_{SW} * L}$$

- 电感在特定系统工作频率下的DCR和磁芯损耗必须尽量低已获得较好的系统效率。

- 我们推荐使用感值为2.2μH，饱和电流为3.5A，CD54功率电感。

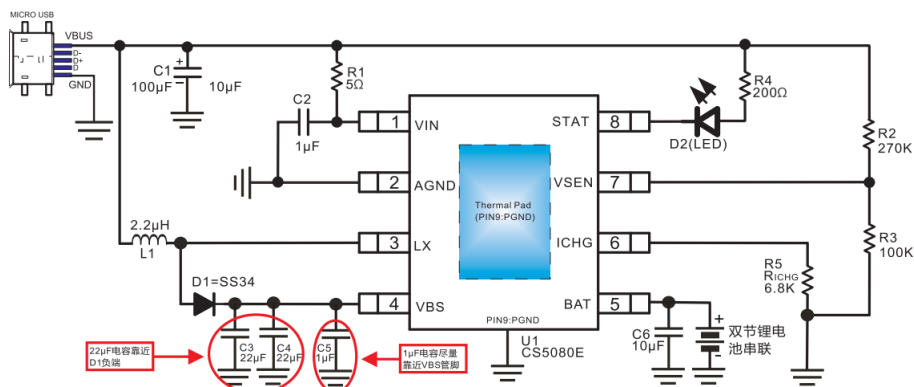


深圳市科电科技有限公司

深圳市宝安区福永镇新田大道10号江氏大厦1206A

TEL: 0755-23077644 / 0755-27805705

CS5080E 充电模块线路,BOM以及PCB

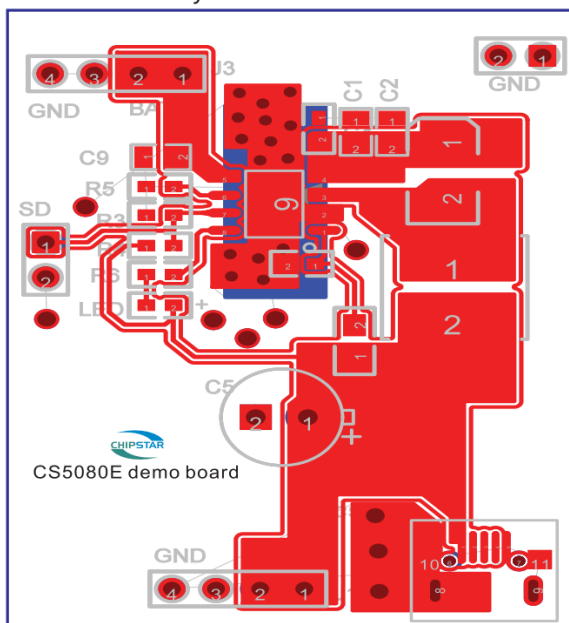


CS5080E充电线路图

BOM

序号	元件名称	型号&规格	单位	用量	位置	备注
1	IC	CS5080E	PCS	1	U1	
2	贴片电阻	0805 5Ω 5%	PCS	1	R1	
3	贴片电阻	0603 270K 5%	PCS	1	R2	VSEN端分压电阻
4	贴片电阻	0603 100K 5%	PCS	1	R3	VSEN端分压电阻
5	贴片电阻	0603 200Ω 5%	PCS	1	R4	用于调节LED灯的亮度
6	ICHG电阻	0603 6.8KΩ1%	PCS	1	R5	调节充电电流
7	电解电容	100µF@16V 10%	PCS	1	C1	
8	贴片电容	0805 22µF@X5R16V	PCS	2	C3,C4	
9	贴片电容	0603 1µF@X5R 16V	PCS	2	C2,C5	
10	贴片电容	0805 10µF@X5R16V	PCS	1	C6	
11	贴片LED	0603	PCS	1	D2	
12	贴片二极管	SS34	PCS	1	D1	肖特基二极管
13	电感	CD54	PCS	1	L1	饱和电流大于3.5A感值2.2µH

CS5080E PCB layout



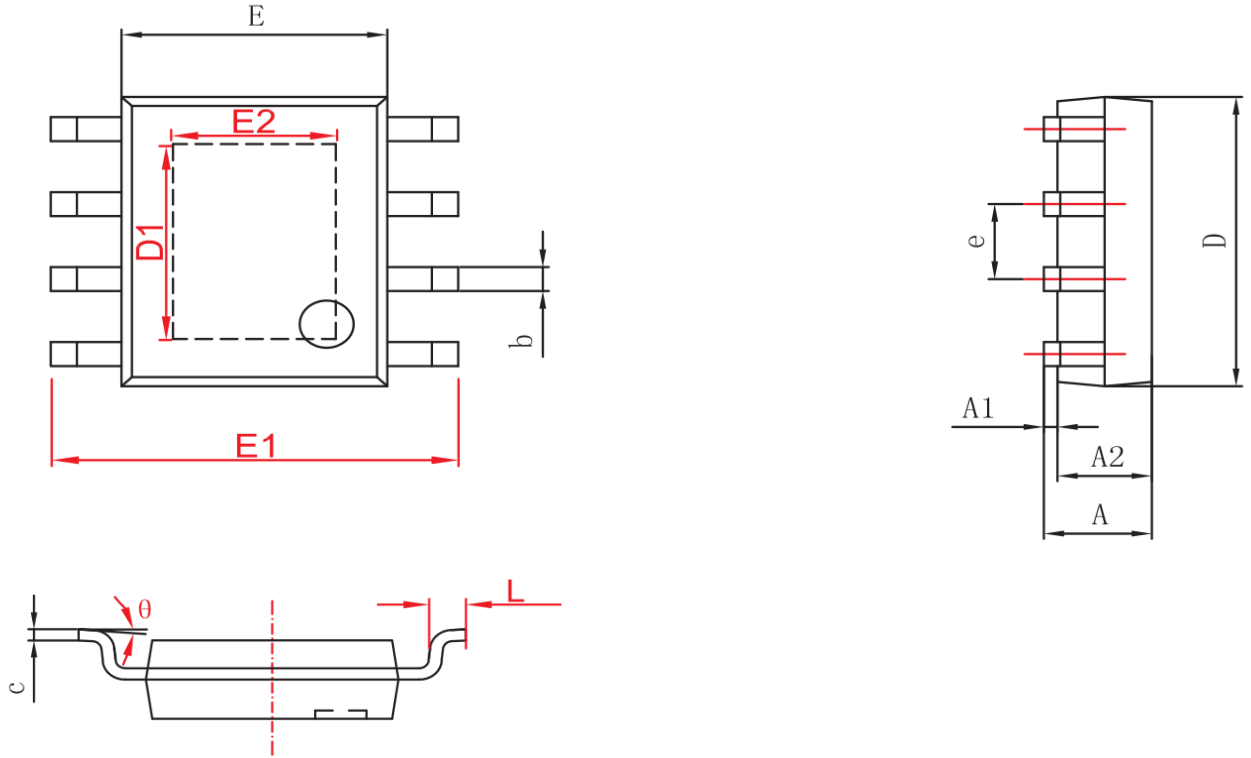
CS5080E PCB 注意事项

- 电源走线应尽可能的宽,应单独从电源走线为CS5080E供电.
- BOOST模块主要的电流回路走线应该短而粗
- LX走线尽量短,以减少EMI
- 电感和肖特基的应该直接相连,连线短而粗,避免过孔跳线.
- 电源端的电容应尽可能的靠近芯片放置
- 芯片的底部散热片是功率地,应于大片的的地相连,底部散热片一定要与地可靠焊接.



封装信息

CS5080E ESOP8L



字符	Dimensions In Millimeters		Dimensions In Inches	
	Min	Max	Min	Max
A	1.350	1.750	0.053	0.069
A1	0.050	0.150	0.004	0.010
A2	1.350	1.550	0.053	0.061
b	0.330	0.510	0.013	0.020
c	0.170	0.250	0.006	0.010
D	4.700	5.100	0.185	0.200
D1	3.202	3.402	0.126	0.134
E	3.800	4.000	0.150	0.157
E1	5.800	6.200	0.228	0.244
E2	2.313	2.513	0.091	0.099
e	1.270(BSC)		0.050(BSC)	
L	0.400	1.270	0.016	0.050
θ	0°	8°	0°	9°

Notes:

- (1) 所有尺寸都为毫米
- (2) 参考JEDEC MO-187标准