



## 3.3W超低EMI防削顶立体声D类音频功率放大器

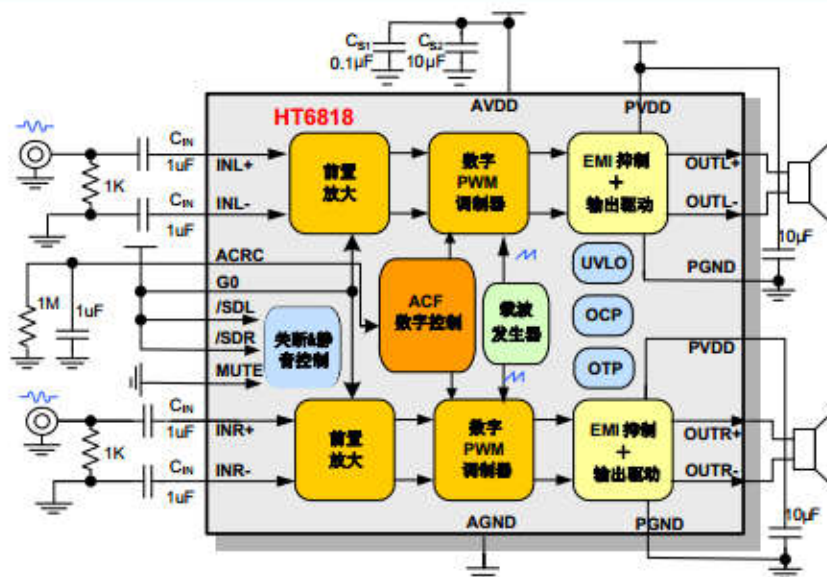
### ■ 特点

- 降低了内阻和热耗的EDMA专利技术, 极大提升了输出功率和产品可靠性  
 $P_{O0}=3.3\text{ W}$  ( $V_{DD}=5.0\text{V}$ ,  $R_L=4\Omega$ ,  $\text{THD+N}=10\%$ )  
 $P_{O0}=1.7\text{ W}$  ( $V_{DD}=3.6\text{V}$ ,  $R_L=4\Omega$ ,  $\text{THD+N}=10\%$ )
- 优异的全带宽EMI抑制性能
  - a) 独创的主动边沿控制专利 (AROC, Active edge Ringing and Overshoot Control circuitry)
  - b) 辐射水平远在FCC Part15 Class B 标准之下;
  - c) 对系统中不同频段无线通信敏感模块无干扰, 如FM、CMMB、GSM、CDMA和Bluetooth等;
  - d) 减小了辐射和传导干扰, 降低了系统设计难度
- 高保真,  $\text{THD+N}=0.15\%$  ( $R_L=4\Omega$ ,  $P_O=1\text{W}$ ,  $f=1\text{kHz}$ )
- 全低噪应用, 高信噪比
- 防削顶失真功能(Anti-Clipping Function, ACF)
- 卓越的“咔嗒-噼噓”(Click-Pop)噪声抑制性能
- 低关断电流:  $0.01\mu\text{A}$
- 免滤波器数字调制, 直接驱动扬声器
- 独立声道关断, 静音功能
- 过流、过热、欠压异常保护功能
- 无铅封装, SOP-16, TSSOP-20

### ■ 应用

- 便携式音箱, USB音箱, FM插卡式音箱
- MP3/MP4扩展坞
- 便携式游戏机, 数码相框
- 手机, 笔记本电脑
- 小尺寸LCD电视/监视器

### ■ 典型应用图



### ■ 概述

HT6818是一款具有超低EMI、防削顶失真功能的立体声免输出滤波器D类音频功率放大器,在电源电压5V、THD+N=10%、4Ω负载的条件下,输出高达3.3W的功率,在各类音频终端应用中维持高效率并提供AB类放大器高保真、低噪声的性能。

AROC辐射和传导干扰抑制电路使HT6818具有优异的全带宽低辐射性能,在不加辅助滤波设计、输出喇叭线长20cm时的辐射水平远在FCC Part15 Class B 标准之下。

HT6818的防削顶失真功能可检测并抑制由于音乐、语音信号幅度过大或电池电压下降所引起的输出削顶失真(破音),显著提高音质,创造舒适的听音享受,并保护扬声器免受过载损坏。通过在ACRC端外接不同电阻电容值,可灵活设置放大器的音质和输出功率;同时芯片提供了ACF Off模式。

HT6818输出无需滤波网络,极少的外部元器件节省了系统空间和成本,是便携式应用的理想选择。

此外,HT6818内置的关断功能使待机电流最小化,还集成了静音功能、左右声道独立关断、扬声器输出端过流保护、片内过温保护和欠压异常保护等功能;采用无铅TSSOP-20及SOP-16封装形式。

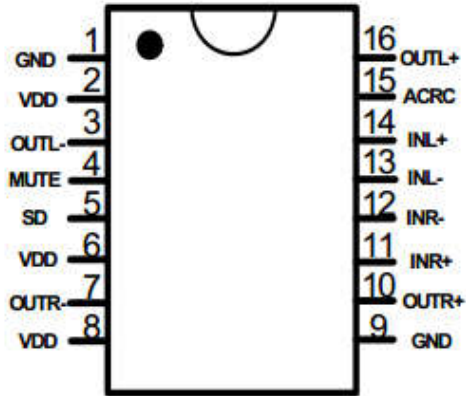


# 深圳市科电科技有限公司

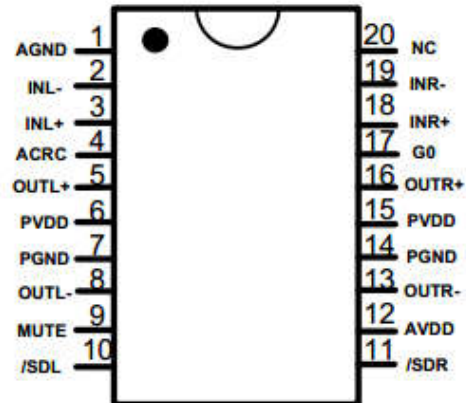
深圳市宝安区福永镇新田大道 10 号江氏大厦 1206A

TEL: 0755-23077644 0755-27805705

## ■ 引脚信息



16引脚SOP顶视图



20引脚TSSOP 顶视图

## ■ 引脚定义<sup>1</sup>

引脚号		引脚名称	I/O	功能
TSSOP封装	SOP封装			
1	1	AGND	GND	模拟地
2	13	INL-	A	左声道反相输入
3	14	INL+	A	左声道同相输入
4	15	ACRC	I/O	ACF模式控制
5	16	OUTL+	O	左声道同相输出
6	2	PVDD	Power	功率电源（左声道）
7	1	PGND	GND	功率地（左声道）
8	3	OUTL-	O	左声道反相输出
9	4	MUTE	I	系统静音控制（高电平有效）
10	5	/SDL	I	左声道关断控制（低电平有效）
11	5	/SDR	I	右声道关断控制（低电平有效）
12	6	AVDD	Power	模拟电源
13	7	OUTR-	O	右声道反相输出
14	9	PGND	GND	功率地（右声道）
15	8	PVDD	Power	功率电源（右声道）
16	10	OUTR+	O	右声道同相输出
17	/	G0	I	增益设置
18	11	INR+	A	右声道同相输入
19	12	INR-	A	右声道反相输入
20	/	NC	-	悬空

注1 I: 输入端 O: 输出端 A: 模拟端

当大于VDD的电压外加于PN保护型端口（ESD保护电路由PMOS和NMOS组成）时，PMOS电路将有漏电流流过。



## ■ 电气特性

### ● 极限工作条件<sup>1</sup>

参数	符号	最小值	最大值	单位
功率电源电压范围 (PVDD)	V <sub>DDP</sub>	-0.3	5.5	V
模拟电源电压范围 (AVDD)	V <sub>DDA</sub>	-0.3	5.5	V
输入信号电压范围 (模拟输入端:INL+, INL-, INR+, INR-)	V <sub>IN</sub>	V <sub>SS</sub> -0.6	V <sub>DDA</sub> +0.6	V
输入信号电压范围 (其他输入端信号,除了INL+, INL-, INR+, INR-)	V <sub>IN</sub>	V <sub>SS</sub> -0.3	V <sub>DDA</sub> +0.3	V
工作环境温度范围	T <sub>A</sub>	-40	85	℃
结温	T <sub>JMAX</sub>	-40	150	℃
储存温度范围	T <sub>STG</sub>	-50	125	℃

注1: 为保证器件可靠性和寿命, 以上绝对最大额定值不能超过。否则, 芯片可能立即造成永久性损坏或者其可靠性大大恶化。若输入端电压在可能超过VDD/GND的应用环境中使用, 推荐使用一个外部二极管来保证该电压不会超过绝对最大额定值。

### ● 推荐工作条件

参数	符号	最小值	典型值	最大值	单位
功率电源电压 (PVDD)	V <sub>DDP</sub>	2.2	3.6	5.3	V
模拟电源电压 (AVDD)	V <sub>DDA</sub>	2.2	3.6	5.3	V
工作环境温度	T <sub>a</sub>	-40	25	85	℃
扬声器阻抗	R <sub>L</sub>	2			Ω

### ● 直流特性 (DC)

(V<sub>SS</sub>=0V, V<sub>DDA</sub>=V<sub>DDP</sub>=2.2V ~ 5.3V, T<sub>a</sub>=-40℃ ~ 85℃, 除非特殊说明)

参数	符号	条件	最小值	典型值	最大值	单位
AVDD电源上电启动阈值	V <sub>LVLH</sub>			2.2		V
AVDD电源掉电关断阈值	V <sub>LULL</sub>			2.0		V
/SDL,/SDR,MUTE, G0端高电平输入电压	V <sub>IH</sub>		1.35			V
/SDL,/SDR,MUTE, G0端低电平输入电压	V <sub>IL</sub>				0.35	V
AVDD静态电流	I <sub>AVDD</sub>	V <sub>DDA</sub> =5V, 无负载		6.0		mA
PVDD静态电流	I <sub>PVDD</sub>	V <sub>DDP</sub> =5V, 无负载, 无信号输入		2.0		mA
静音电流	I <sub>MUTE</sub>	V <sub>MUTE</sub> =V <sub>DDA</sub> =V <sub>DDP</sub> =5V		6.0		mA
关断电流 (AVDD+PVDD)	I <sub>PD</sub>	/SDL= /SDR=V <sub>SS</sub> , T <sub>a</sub> =25℃		0.01		μA

### ● 交流特性

(V<sub>SS</sub>=0V, V<sub>DDA</sub>=V<sub>DDP</sub>=2.2V ~ 5.3V, T<sub>a</sub>=-40℃ ~ 85℃, 除非特殊说明)

参数	符号	条件	最小值	典型值	最大值	单位
启动时间 (上电)	t <sub>STUP</sub>			55		ms
启动时间	t <sub>AT</sub>	V <sub>DDA</sub> =5V, C <sub>ex</sub> =1μF, R <sub>ex</sub> =1MΩ		25		ms
释放时间	t <sub>RL</sub>	V <sub>DDA</sub> =5V, C <sub>ex</sub> =1μF, R <sub>ex</sub> =1MΩ		0.25		s
调制频率	f <sub>PWM</sub>			250		KHz



# 深圳市科电科技有限公司

深圳市宝安区福永镇新田大道 10 号江氏大厦 1206A

TEL: 0755-23077644 0755-27805705

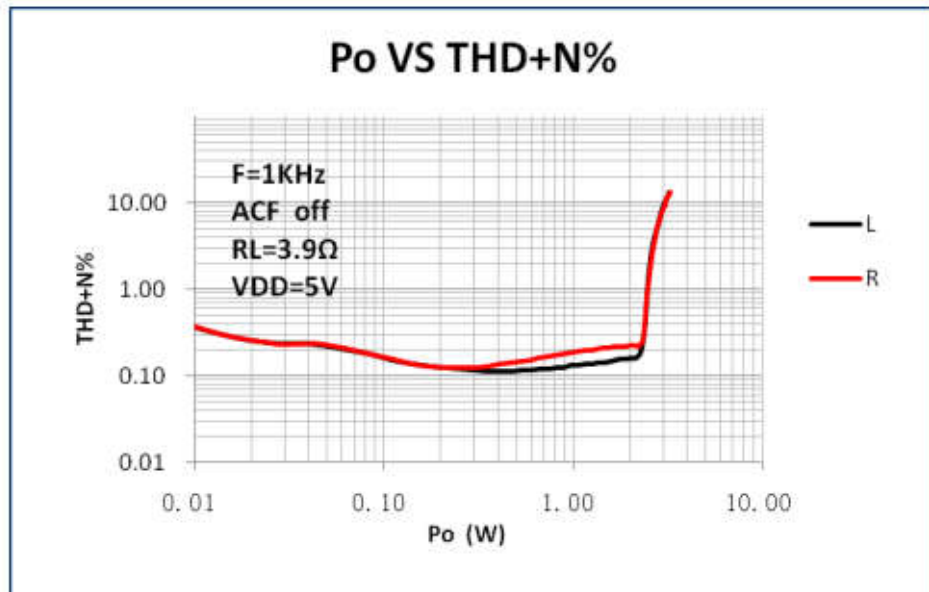
## ● 模拟特性<sup>\*2</sup>

( $V_{SS}=0V, V_{DDA}=V_{DDP}=5V, R_L=4\Omega, T_a=25^\circ C$ , 关掉ACF功能, 除非特殊说明)

参数	符号	条件		最小值	典型值	最大值	单位
最大输出功率	Po	R <sub>L</sub> =4Ω	f=1kHz, THD+N=10%		3.3		W
		R <sub>L</sub> =8Ω			1.7		W
电压增益	Av	G0=L			18		dB
		G0=H			24		
总谐波失真 (带宽:20kHz)	THD+N	R <sub>L</sub> =4Ω, P <sub>O</sub> =1W	f=1kHz		0.13		%
		R <sub>L</sub> =8Ω, P <sub>O</sub> =0.5W			0.15		
信噪比 (带宽:20kHz A-Filter)	SNR	Av=18dB			90		dB
通道隔离度	CS	1kHz, Av=18dB			80		dB
电源抑制比	PSRR	f=1kHz, 200mVp-p			-90		dB
效率	η	R <sub>L</sub> =8Ω, P <sub>O</sub> =1W			80		%
输出失调电压	V <sub>OS</sub>				±5		mV
ACF最大衰减增益	A <sub>amax</sub>				-8		dB

\*2: 所有模拟特性基于我们的测试环境和条件;  
取决于所选元件和PCB布局, 特性可能会变化。

## ■ 典型特性曲线

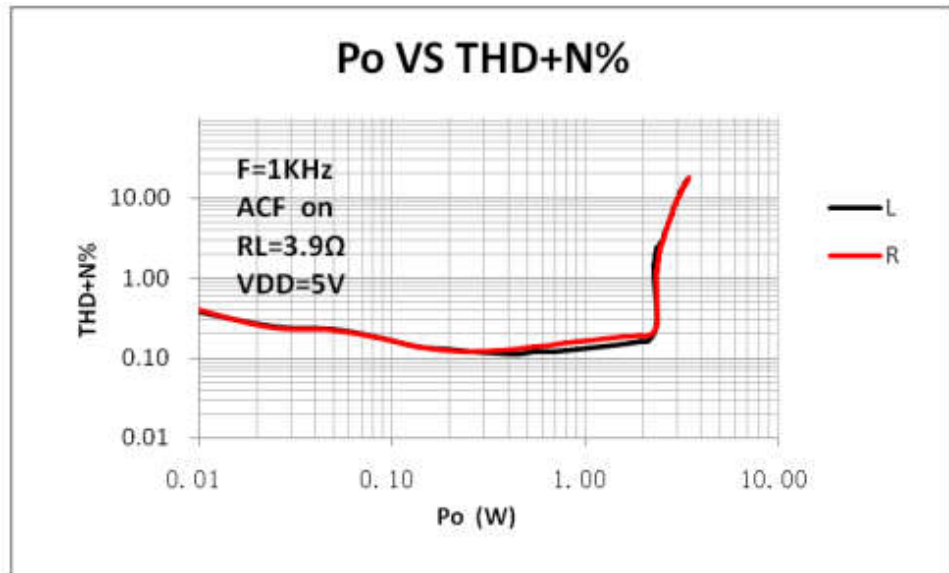
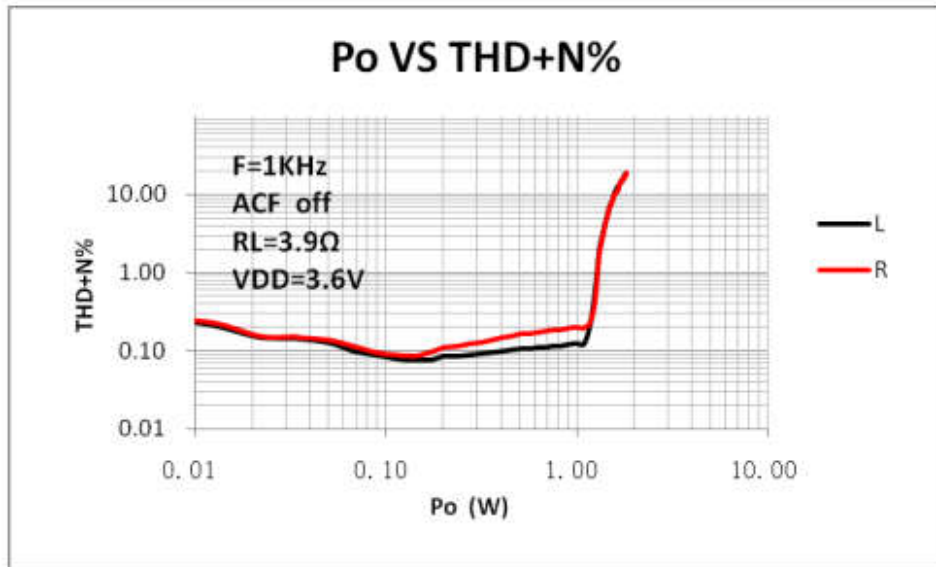




# 深圳市科电科技有限公司

深圳市宝安区福永镇新田大道 10 号江氏大厦 1206A

TEL: 0755-23077644 0755-27805705

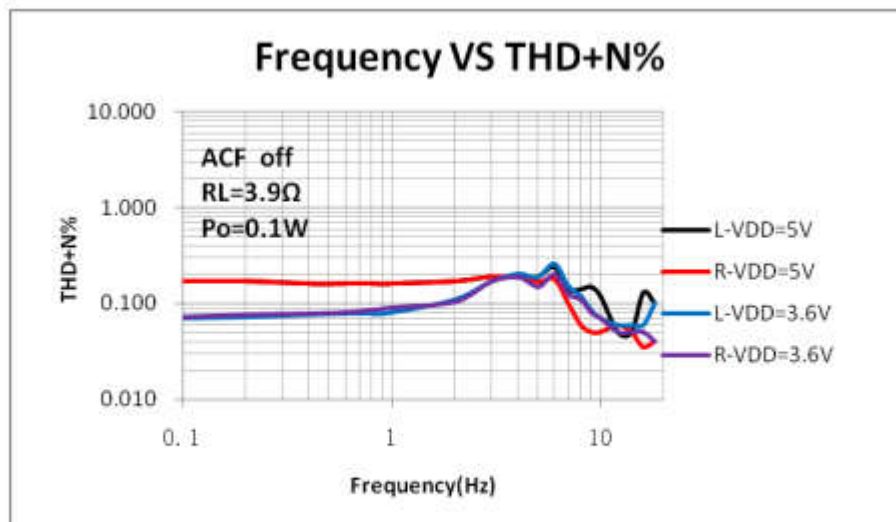
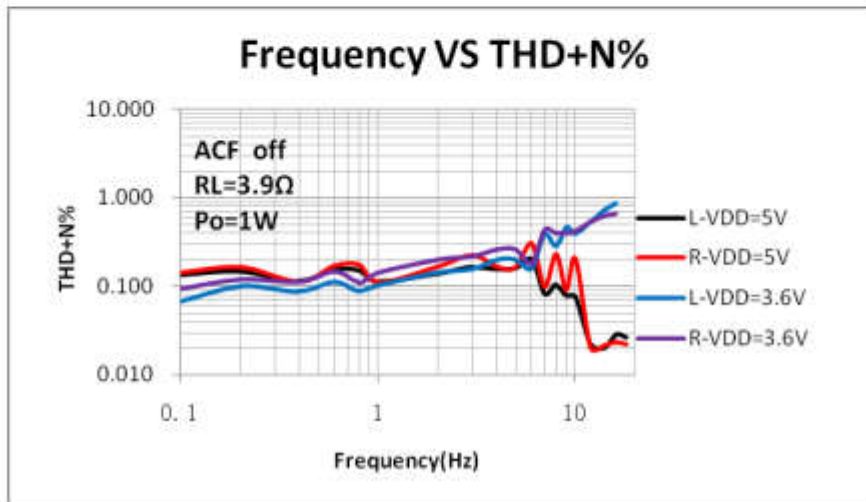
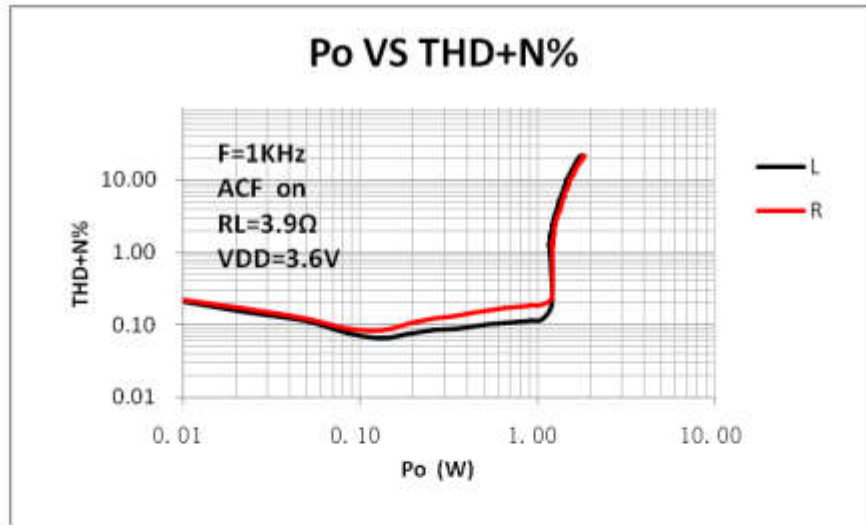




# 深圳市科电科技有限公司

深圳市宝安区福永镇新田大道 10 号江氏大厦 1206A

TEL: 0755-23077644 0755-27805705

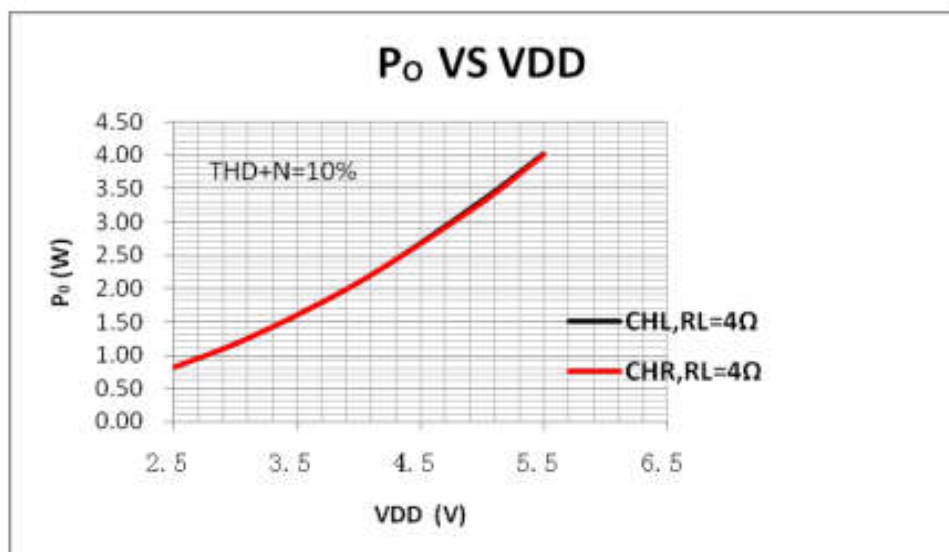
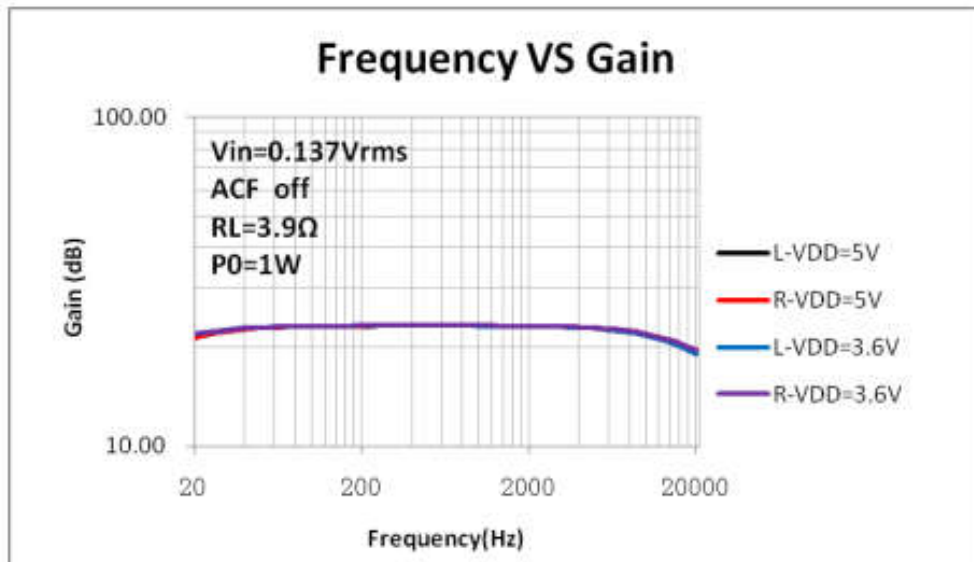
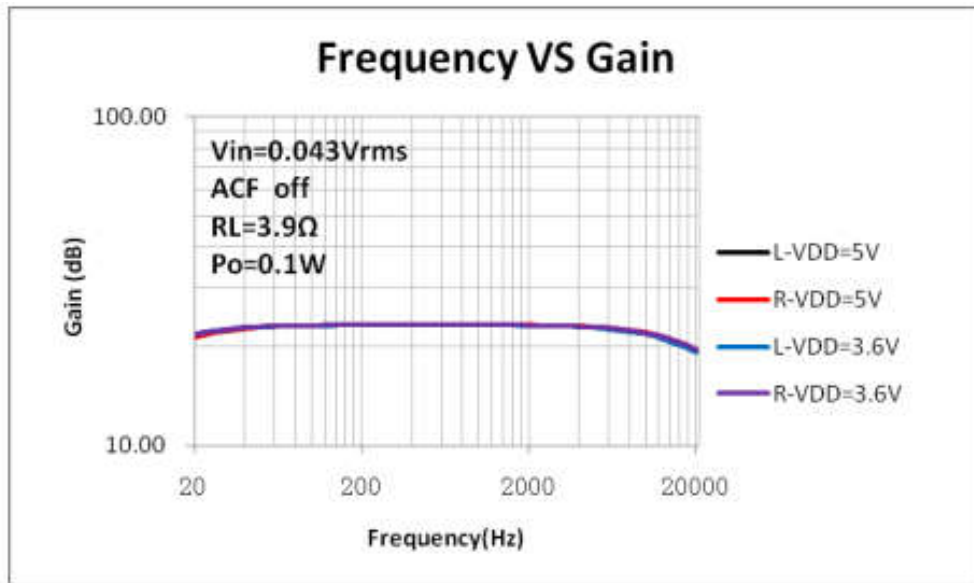




# 深圳市科电科技有限公司

深圳市宝安区福永镇新田大道 10 号江氏大厦 1206A

TEL: 0755-23077644 0755-27805705

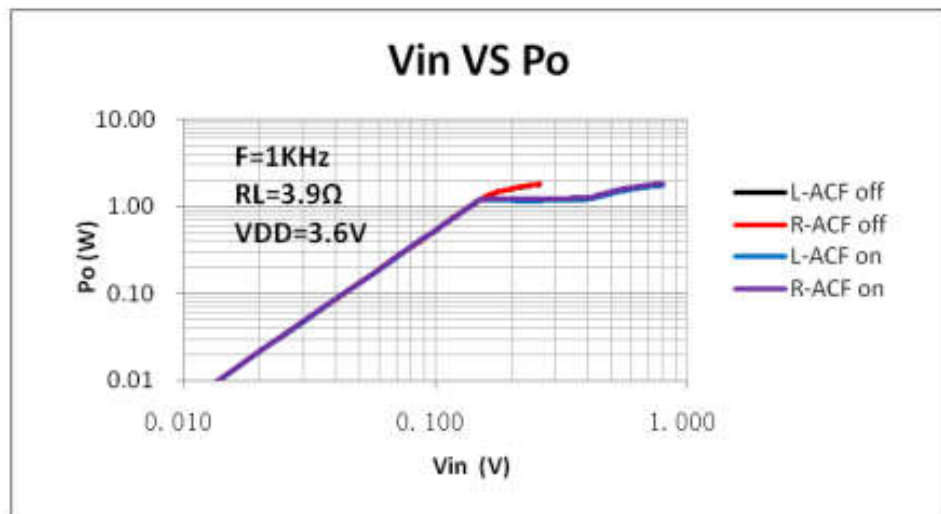
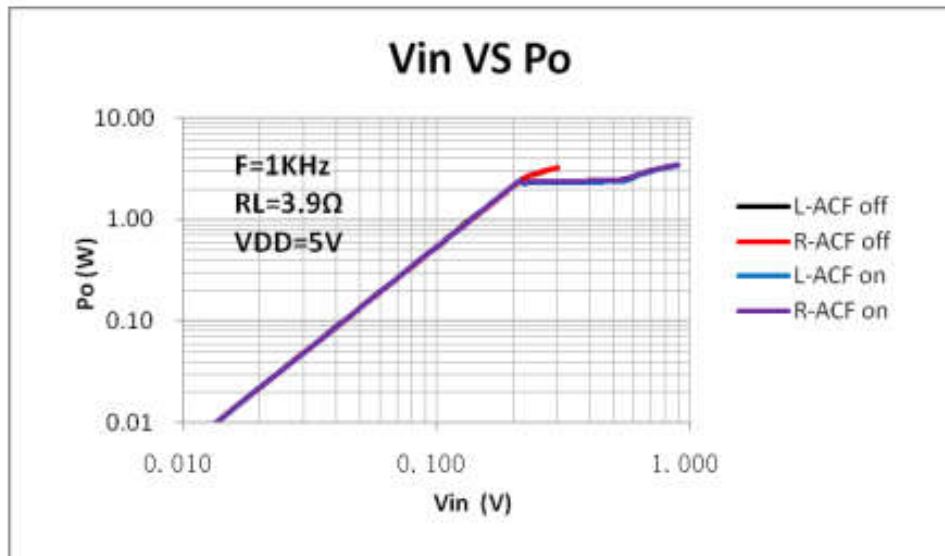
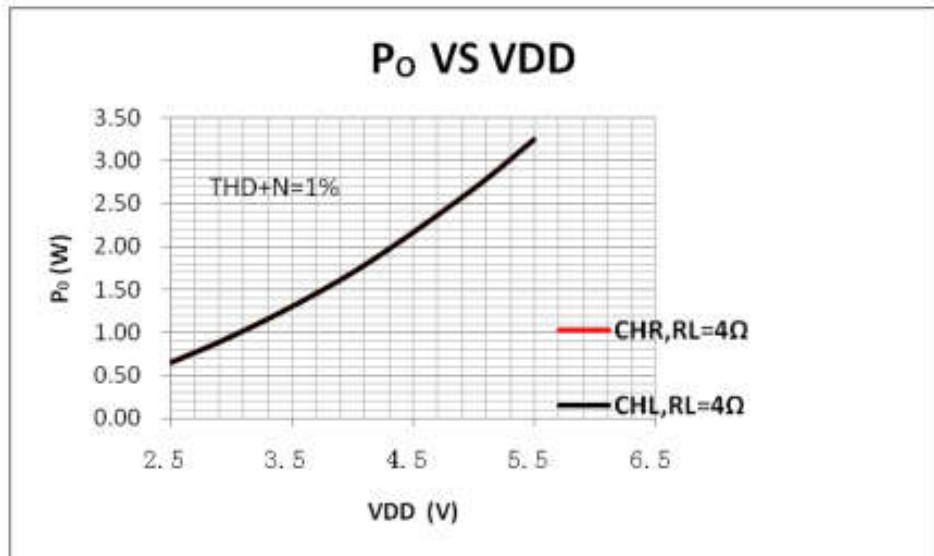




# 深圳市科电科技有限公司

深圳市宝安区福永镇新田大道 10 号江氏大厦 1206A

TEL: 0755-23077644 0755-27805705

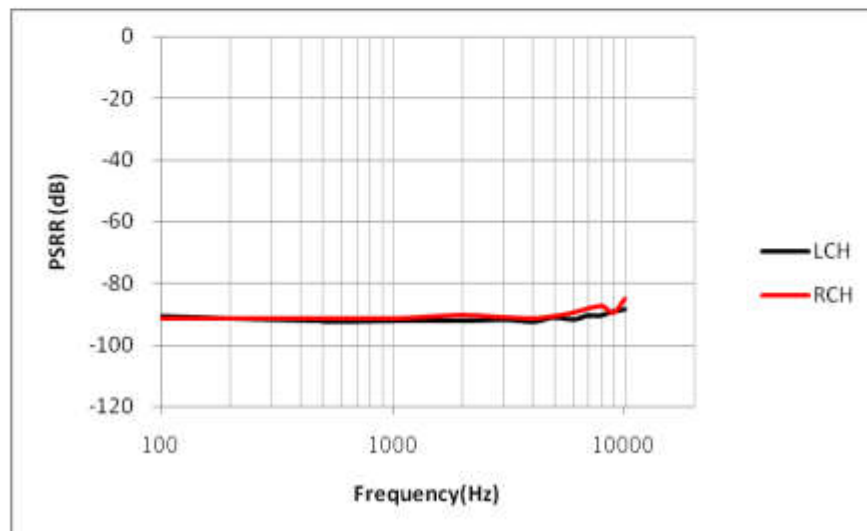
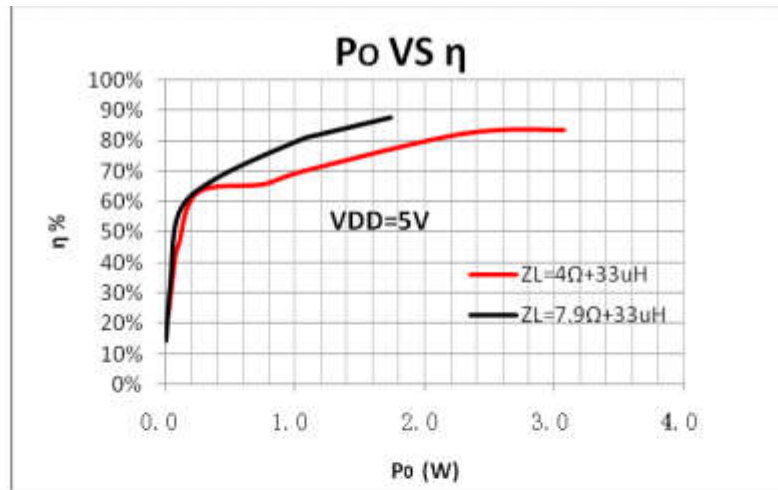




# 深圳市科电科技有限公司

深圳市宝安区福永镇新田大道 10 号江氏大厦 1206A

TEL: 0755-23077644 0755-27805705





## ■ 功能描述及应用信息

### ● 工作模式

HT6818提供以下几种工作模式(见表1所示):典型工作模式、ACF模式、低功耗待机模式、静音模式。

表1. 工作模式表

/SDR & /SDL	MUTE	ACRC <sup>*1</sup>	工作模式
H	L or Floating	L or H	典型工作模式
H	L or Floating	外接R <sub>ex</sub> 、C <sub>ex</sub> <sup>*2</sup>	ACF模式
L	—	—	低功耗待机模式
H	H	—	静音模式

\*1:ACRC管脚不能悬空;

\*2:连接方式见下图8所示。

注:L和H分别指逻辑高电平和逻辑低电平。

### 典型工作模式

在典型工作模式下,芯片按照设定增益进行信号放大。

### ACF模式

芯片可提供ACF工作模式,该模式下系统能够自适应输入信号幅度或电源电压降低,以实现无削顶失真输出功能,显著提高音质,创造非常舒适的音乐享受,并保护扬声器免受过载损坏。

### 低功耗待机模式

在/SDR和/SDL端施加逻辑低电平,芯片右声道和左声道分别进入低功耗待机模式。该模式关闭芯片所有功能并将待机功耗降低到最小。在启动低功耗待机模式后,输出端为弱下拉状态(通过高阻接地)。当该模式解除后,经过一段启动时间(T<sub>STUP</sub>)进入正常工作状态。

### 静音模式<sup>\*3</sup>

HT6818带有静音工作模式,当MUTE管脚置逻辑高电平时,进入该模式。在启动静音模式后,输出端为弱下拉状态(通过高阻接地)。当MUTE管脚由逻辑高电平切换至逻辑低电平时,电路可立即恢复到正常工作模式(典型工作模式或者ACF模式)。当MUTE引脚悬空时,静音模式将不被触发。

\*3:静音模式控制等级低于低功耗待机模式,但系统能快速关闭/启动,不需要经过T<sub>STUP</sub>启动时间,不引起‘噼噻-咔嚓’声。

### ● 增益设置

HT6818可通过外部管脚G0来实现增益控制。当不启动ACF(防削顶功能)功能时,G0引脚设置与增益关系如表2所示。

表2. 增益设置

G0	增益 (dB)	输入电阻 (kΩ)
L	18	50
H	24	29

注:L和H分别指逻辑高电平和逻辑低电平。

### ● 模拟输入

对于差分信号输入时,通过隔直电容C<sub>IN</sub>将左声道信号输入到INL+ 和INL-端,见图1。

对于单端信号输入时,通过隔直电容将信号输入到INL+端。同时,INL-端必须通过一个电容C<sub>REF</sub>(与C<sub>IN</sub>相同的值)到地,见图2。右声道输入情况同左声道类似。

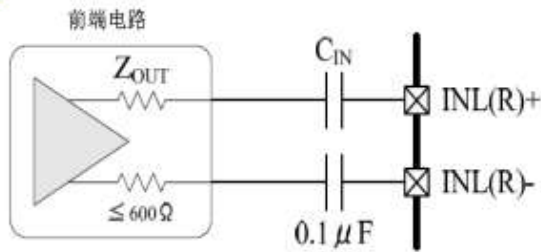


图1. 差分输入

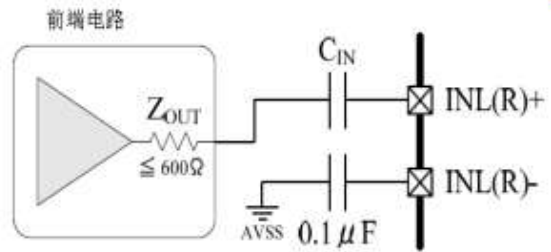


图2. 单端输入

另外,若输入端 (INL+和INL-,或者INR+和INR-) 没有接音源输入,应将没有用到的通道的两个输入端短接,并通过一个电容连接到地,见图3。该电容值与上面所述隔直电容( $C_{IN}$ )值相同。

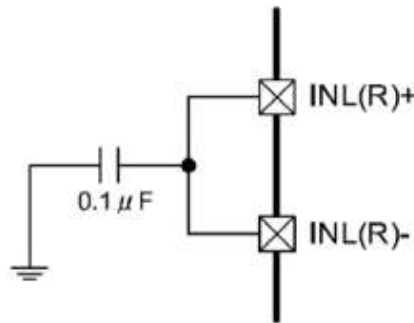


图3. 无用声道输入端的连接

输入截止频率由右边等式确定:  $f_c = 1/(2 * \pi * Z_{IN} * C_{IN})$

其中 $Z_{IN}$ 为放大器输入阻抗。

为了减小pop噪声,输入信号源内阻可适当调整,同时输入隔直电容( $C_{IN}$ )设置为0.1μF或更小。

注:

- 1、需考虑音源输入的幅度不能过大,否则可能引起输出信号的破音,且导致芯片损伤;
- 2、选择差分输入还是单端输入方式,应充分考虑电源、音源的各种情况。一般而言,差分输入方式能有效减少静噪和pop声,特别是在电源和音源间存在噪声地的情况下。当然,如果使用的电源存在漏电或漏磁,差分输入方式可能会使情况更糟。



## ● 功放输出

一般而言，输出端可直接接上负载。如果输出端的输出线较长，或者对EMI的要求较高，则可选择添置铁氧体磁珠或LC滤波器。

如果选择铁氧体磁珠，其高频时需有高阻抗、低频时有低阻抗，额定电流也是需要考虑的参数之一。

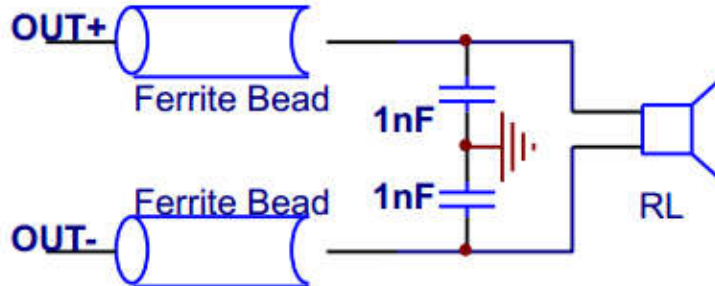


图4. 输出端接铁氧体磁珠

如果选择LC滤波器，其低通截止频率一般为20~30kHz。

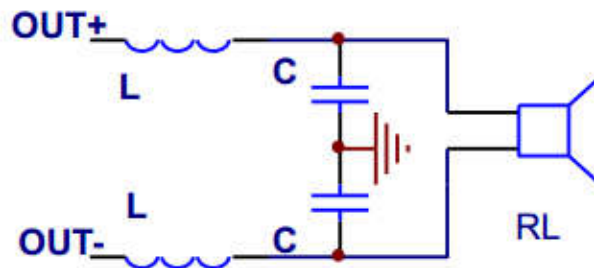


图5. 输出端接LC滤波器

另外，一般而言，输出端可直接连接负载喇叭。如果输出端的输出线较长，或者对EMI的要求较高，则可选择添置铁氧体磁珠或LC滤波器。

最后，如果电源电压较大 ( $\geq 5V$ )，纹波较严重，或输入信号幅度较大 ( $\geq 1.0V_{rms}$ )，或负载喇叭阻抗较小 ( $\leq 3\Omega$ ) 时，有必要适当增大电源端电容 (至少100uF以上)，并在输出端加入Snubber电路和肖特基二极管 (如图4)，防止芯片异常。

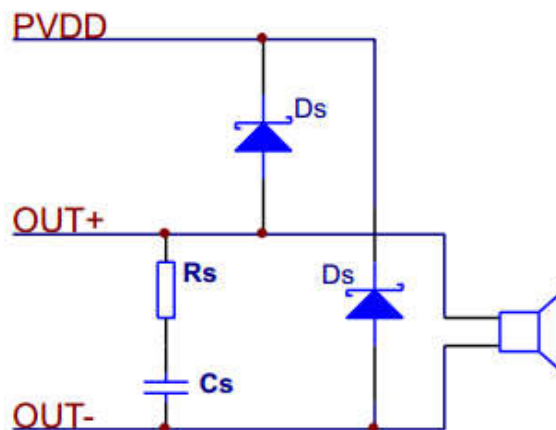


图6. 输出端的连接

推荐参数:

Rs: 1.5 ~ 2Ω;



Cs: 330pF~680pF;

Ds: 正向平均电流 $\geq 1A$ ; 正向浪涌峰值电流 $\geq 5A$ ; 正向电压 ( $I_F=1A$ )  $\leq 0.38V$ 。

## ● 防削顶失真功能(ACF)

当输入信号幅度过大或者电源电压降低时,输出会出现削顶失真,并可能产生扰人心烦的破音。防削顶失真功能(ACF)能自适应输入信号幅度或电源电压降低,通过检测输出信号幅度来自动调整环路增益,达到无削顶失真目的,大大改善了音质效果,并最大化输出功率。

防削顶失真功能(ACF)原理如图7所示。

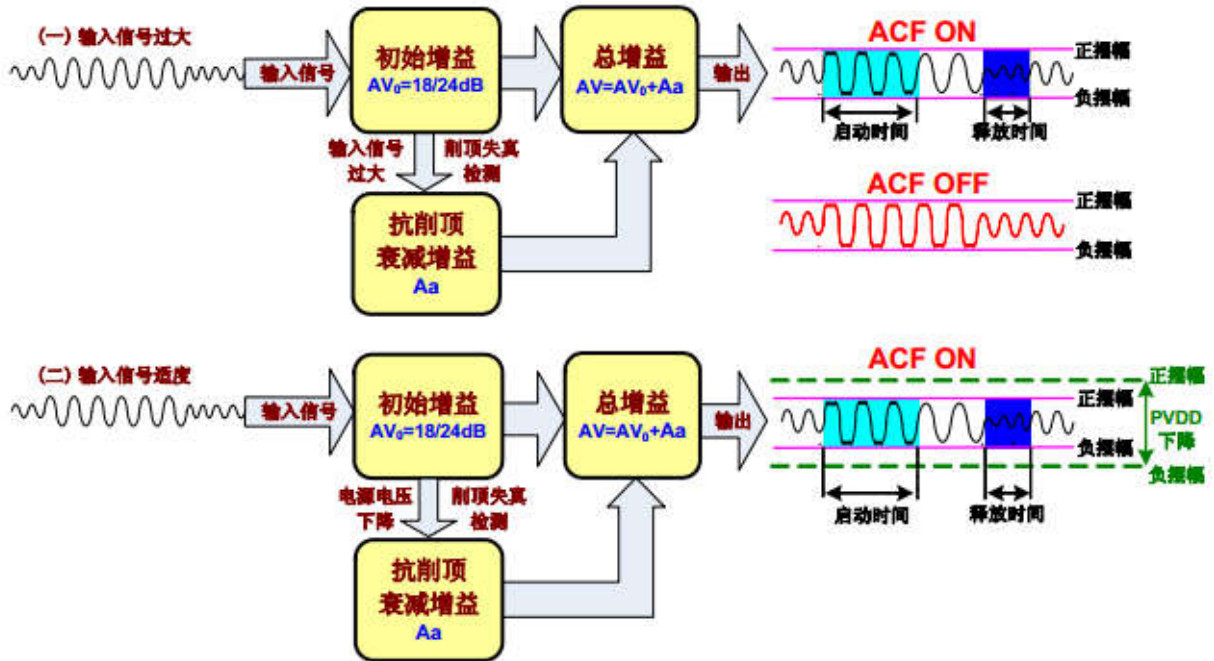


图7. 防削顶失真功能(ACF)的原理框图

ACF模式下启动时间<sup>\*1</sup>和释放时间<sup>\*2</sup>可通过在ACRC端外接不同的电阻( $R_{ex}$ )和电容( $C_{ex}$ )值灵活地设置,连接方式见图8所示。

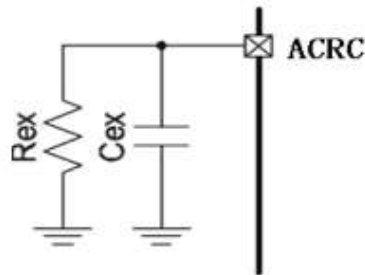


图8. ACF模式引脚ACRC的外接方式

\*1启动时间:防削顶失真功能有效启动并将放大器的增益衰减3dB所经历的时间间隔;

\*2释放时间指的是从目标衰减增益( $A_a$ )恢复到该功能无效时的时间间隔。



## ● 保护功能

HT6818具有以下几种保护功能:过流保护、过温保护、欠压保护。

### 过流保护

当检测到输出端短路、输出端对电源或地短路时,会自动启动过流保护功能来防止芯片损坏。左右声道过流保护功能相互独立。在启动过流保护模式后,输出端为高阻态。通过在/SDR端施加逻辑低电平能使右声道从过流模式恢复,同样情况适用于左声道。另外,重新上电能使双声道同时从过流保护模式中恢复。

### 过温保护

当检测到芯片温度超过一定值时,该功能自动启动来防止芯片损坏。在启动过温保护模式后,输出端为弱下拉状态(通过高阻连到地)。当芯片温度恢复到正常温度时,该模式自动解除。

### 欠压保护

当检测到AVDD电压低于 $V_{UVLL}$ ,启动欠压保护功能;当检测到AVDD电压高于 $V_{UVLH}$ ,该模式自动解除。在启动欠压保护模式后,输出端为弱下拉状态(通过高阻接地)。当欠压保护模式解除后,经过一段启动时间( $T_{STUP}$ )进入正常工作状态。

## ● Pop噪声降低

芯片内部集成有Pop噪声抑制电路,专门抑制上电/掉电/待机/恢复等转换中出现的Pop噪声。

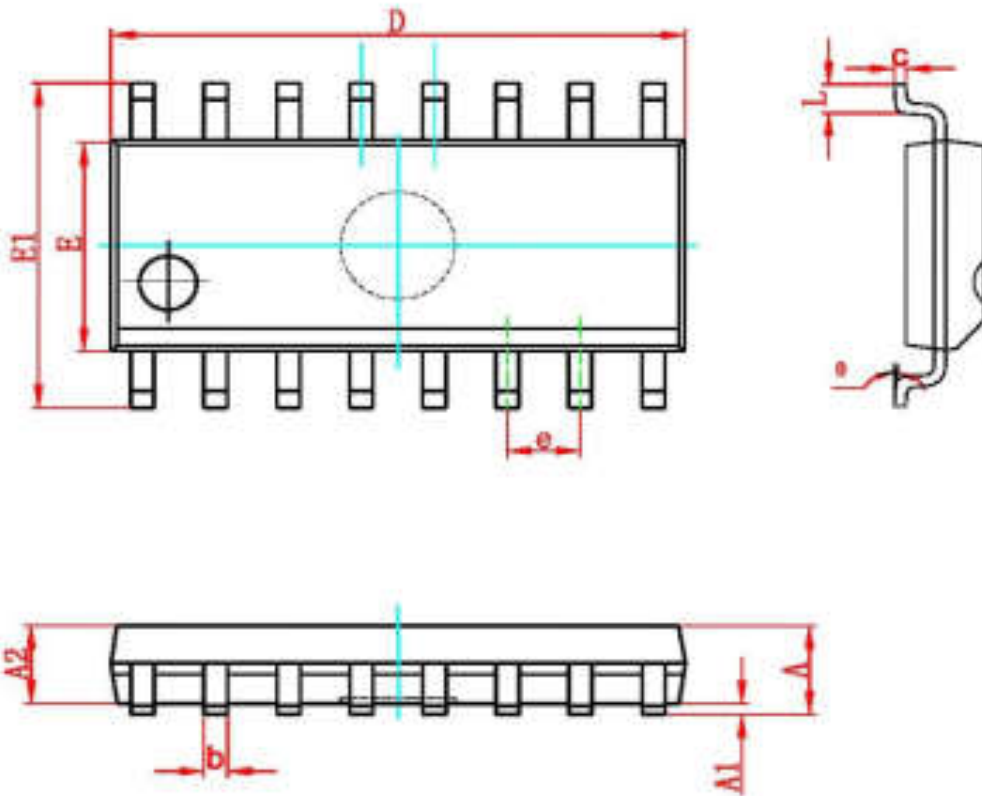
当然,即便如此,pop声还是无法彻底消除,特别是在上电时。若系统中存在MCU等控制芯片,则可通过软件方式很好的将pop声降到0:芯片上电时,一直启动Mute功能,等稳定(一般在200ms)以后,再关闭Mute功能;而在断电时,先启动Mute功能,再断电。



## ■ 封装外形

### ● SOP16

SOP16 PACKAGE OUTLINE DIMENSIONS



Symbol	Dimensions In Millimeters		Dimensions In Inches	
	Min	Max	Min	Max
A	1.350	1.750	0.053	0.069
A1	0.100	0.250	0.004	0.010
A2	1.350	1.550	0.053	0.061
b	0.330	0.510	0.013	0.020
c	0.170	0.250	0.007	0.010
D	9.800	10.200	0.386	0.402
E	3.800	4.000	0.150	0.157
E1	5.800	6.200	0.228	0.244
e	1.270 (BSC)		0.050 (BSC)	
L	0.400	1.270	0.016	0.050
θ	0°	8°	0°	8°

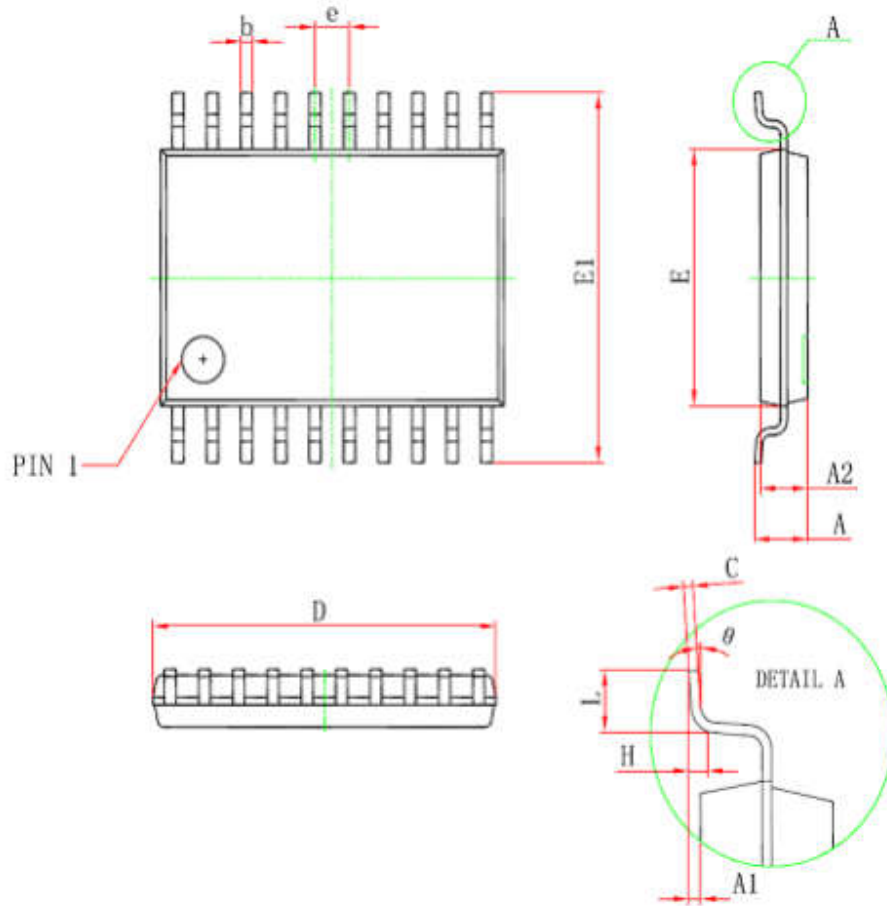


# 深圳市科电科技有限公司

深圳市宝安区福永镇新田大道 10 号江氏大厦 1206A

TEL: 0755-23077644 0755-27805705

## ● TSSOP20



TSSOP20封装规格

符号	尺寸 (mm)		尺寸 (inch)	
	最小	最大	最小	最大
D	6.400	6.600	0.252	0.259
E	4.300	4.500	0.169	0.177
b	0.190	0.300	0.007	0.012
c	0.090	0.200	0.004	0.008
E1	6.250	6.550	0.246	0.258
A		1.100		0.043
A2	0.800	1.000	0.031	0.039
A1	0.020	0.150	0.001	0.006
e	0.65(BSC)		0.026(BSC)	
L	0.500	0.700	0.02	0.028
H	0.25(TYP)		0.01(TYP)	
$\theta$	1°	7°	1°	7°